

## ŁĄCZNIK AMORTYZACYJNY JEDNOSFERYCZNY, KOŁNIERZOWY

DN32 - DN600  
(EPDM/NBR/NEOPRENE)

### Zastosowanie:

W sieciach wodociągowych wody pitnej i innych płynach obojętnych chemicznie.



### Cechy konstrukcyjne

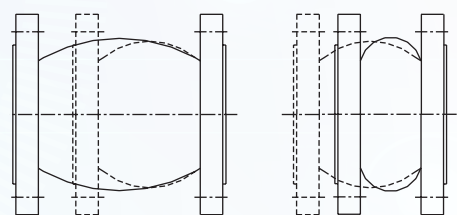
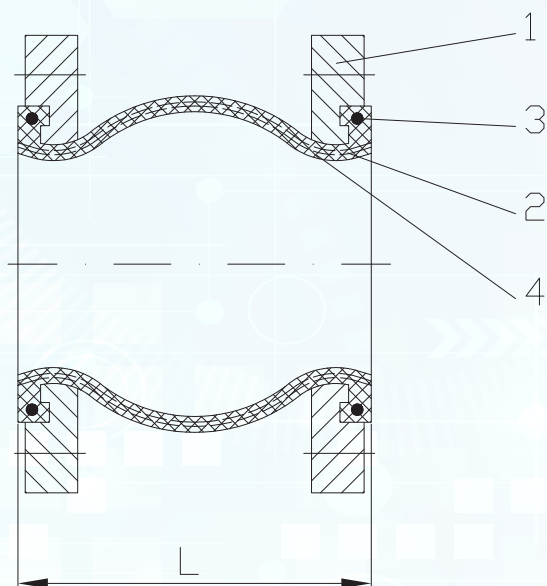
- Kołnierz wykonany ze stali węglowej ocynkowanej
- Guma wzmocniona nylonową osłoną.

### Dane techniczne

<b>Dopuszczalne ciśnienie robocze PFA:</b> 16 bar / PN16	<b>Certyfikaty:</b> Atest higieniczny PZH
<b>Temperatura robocza:</b> EPDM -10 do +120°C NBR -10 do +82°C Neopren -10 do +110°C	<b>Kołnierze:</b> PN-EN 1092-1 PN10 & PN16 (inne kołnierze dostępne na życzenie)
<b>Podciśnienie:</b> DN32 do DN300: 750 mm Hg / 0,999 bar DN350 do DN600: 500 mm Hg / 0,667 bar	<b>Rodzaj medium:</b> Powietrze, woda, olej, kwas itp.

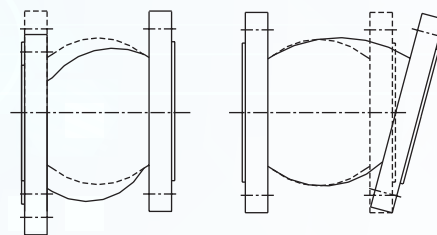
Pełna identyfikowalność za pomocą kodu QR





Wydłużenie osiowe

Kompresja osiowa



Przemieszczenie poprzeczne

Przemieszczenie kątowe

Nr	Nazwa części	Materiał
1	Kołnierz	Stal węglowa, ocynkowana
2	Osnowa	Nylon
3	Drut wzmacniający	Drut ze stali sprężynowej
4	Tuleja gumowa	Elastomer EPDM / NBR <sup>1</sup> / Neoprene <sup>1</sup>

<sup>1</sup> Wykonanie na zapytanie

## Wymiary

DN	Kod	PN	L ± 5	Kompresja osiowa	Wydłużenie osiowe	Przemieszczenie poprzeczne	Przemieszczenie kątowe	Waga [kg]
32	AH0701	PN16	95	9	6	9	15°	2,8
40	AH0704	PN16	95	10	6	9	15°	3
50	AH0707	PN16	105	10	7	10	15°	4
65	AH0710	PN16	115	13	7	11	15°	5,5
80	AH0713	PN16	130	15	8	12	15°	6,4
100	AH0716	PN16	135	19	10	13	15°	7,5
125	AH0719	PN16	165	19	12	13	15°	10
150	AH0722	PN16	180	20	12	14	15°	13,5
200	AH0725 / AH0726	PN10 / PN16	205	25	16	22	15°	16
250	AH0731 / AH0732	PN10 / PN16	240	25	16	22	15°	24
300	AH0737 / AH0738	PN10 / PN16	260	25	16	22	15°	28,4
350	AH0743 / AH0744	PN10 / PN16	265	25	16	22	15°	37,5
400	AH0749 / AH0750	PN10 / PN16	265	25	16	22	15°	50
450	AH0755 / AH0756	PN10 / PN16	265	25	16	22	15°	57
500	AH0761 / AH0762	PN10 / PN16	265	25	16	22	15°	67
600	AH0767 / AH0768	PN10 / PN16	265	25	16	22	15°	87